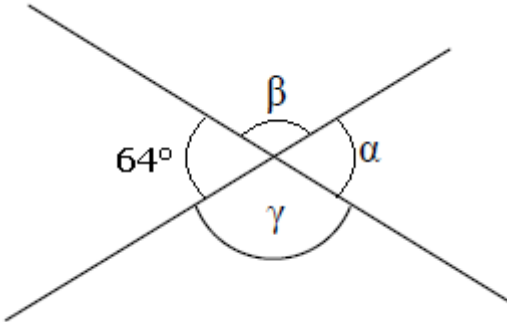


Uhly- opakovanie

1. Narysuj uhol $|\sphericalangle KLM| = 85^\circ$. Potom zostroj jeho os.
2. Vypočítaj tretí vnútorný uhol trojuholníka ABC a urč typ trojuholníka podľa veľkosti jeho vnútorných uhlov:
 $\beta = 45^\circ 37'$, $\gamma = 44^\circ 59'$, $\alpha = ?$

3. Urč veľkosť neznámych uhlov:



4. Rozdeň uhly do skupín podľa veľkosti:
 197° , $89^\circ 63'$, $52^\circ 30'$, $79^\circ 60'$, $38^\circ 14'$, 180° , $89^\circ 60'$, 85° , 0°
5. Rozhodni, či existuje trojuholník s vnútornými uhlami:
 $47^\circ 33'$, $58^\circ 37'$ a $74^\circ 50'$. Odpoveď zdôvodni.

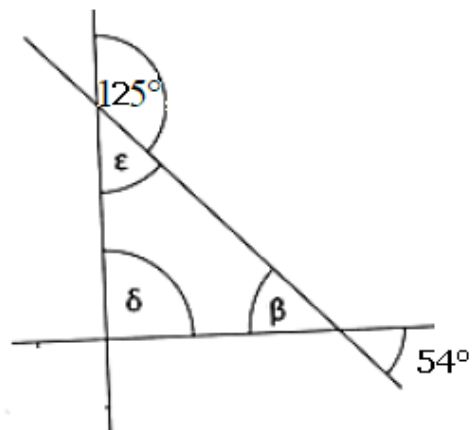
6. Vypočítaj:

a) $53^\circ 26' : 2 =$

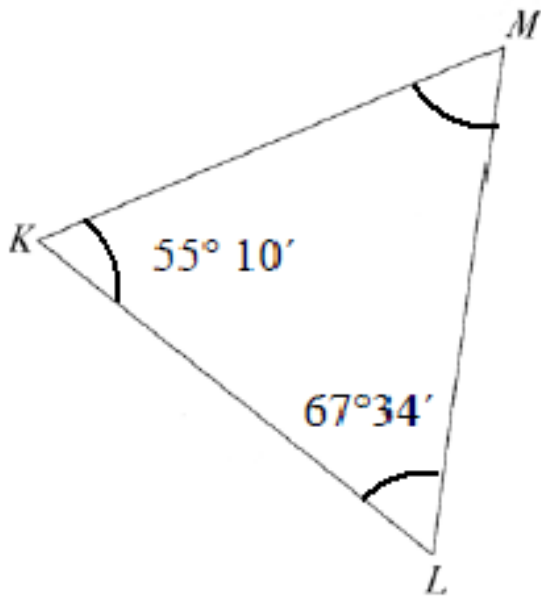
b) $128^\circ 32' : 2 =$

7. Bez pomoci uhlomera narysuj uhol $\beta = 150^\circ$ a farebne ho vyznač.

8. Urč veľkosť neznámych uhlov:



9. Bez merania dĺžky strán rozhodni, ktorá strana v trojuholníku je najdlhšia. Svoju odpoveď zdôvodni.



10. **pomocník2: 13/5** Okrem vydelenia, zapíš aj zvyšok a urob skúšku správnosti. Ak v pomocníku nie je dost' miesta, vyrieš do zošita.

11. **pomocník 2: 20/2,3**

Dobrovoľná úloha: Koľko stupňový uhol prejde malá ručička na hodinách za 25 minút?